

Installation und elektrischer Anschluss von TLS Konsolen

Einleitung:

Mit der Gültigkeit der Atex Zulassungen zum 01.Juli 2003 haben sich auch die Regeln beim elektrischen Anschluss von TLS Konsolen geändert.

Seither ist es notwendig, zusätzlich zum Schutzleiter der Spannungsversorgung, ein 4mm² Potentialausgleichskabel zwischen dem Konsolengehäuse sowie der Stationserde zu verlegen. Dieser Potentialausgleich bildet einen Bestandteil des eigensicheren Systems und ist somit zwingend vorgeschrieben.

Mit dieser technischen Information verlieren alle vorhergehenden Anweisungen ihre Gültigkeit. Nachstehend werden die Bedingungen für die Installation der einzelnen Geräte aufgeführt.

Dokumentenverweis:

577013-578 Contractors' Site Preparation Guide (TLS-3xx)
577013-576 SitePrep Guide (TLS 2)

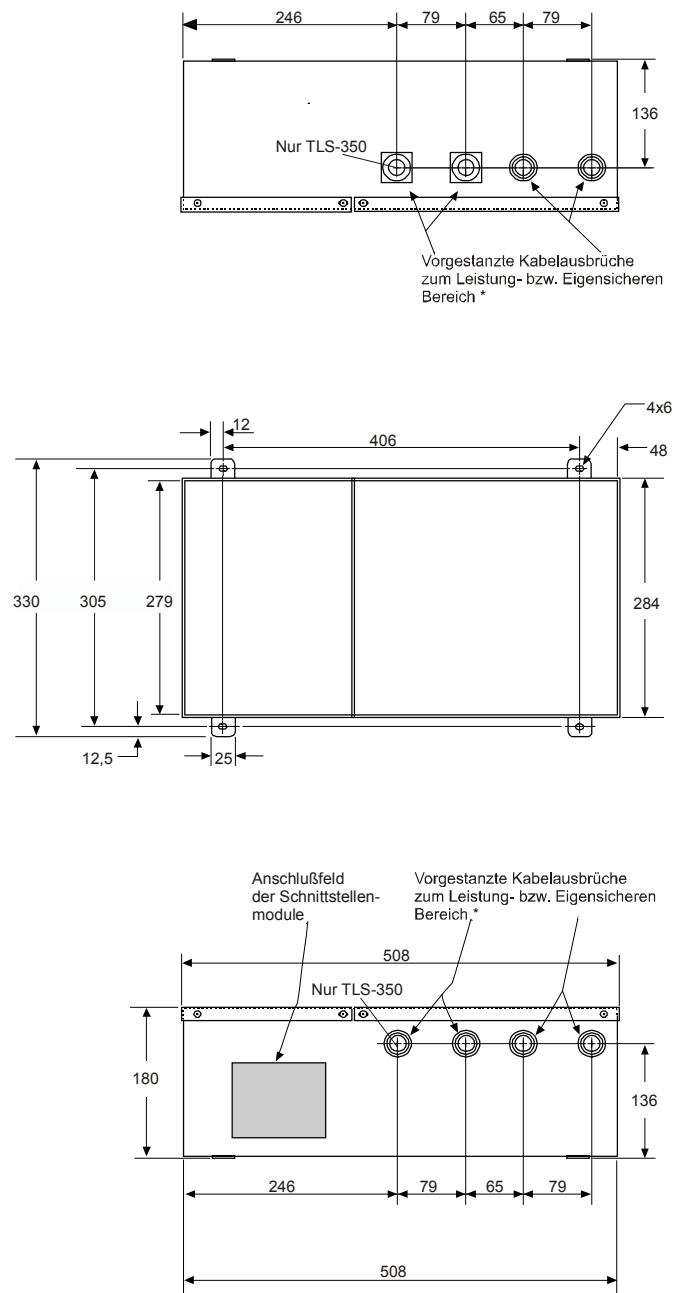
1. TLS-3xx:

1.1 Die Auswahl des Installationsortes:

Bei der Auswahl des Installationsortes für das TLS-3xx Steuergerät sind folgende Punkte zu beachten:

- Maximale Höhe des Installationsortes 2000 m/NN.
- Betriebstemperaturbereich 0 bis +40°C (Lagertemperatur –20 bis +60°C).
- Relative Luftfeuchtigkeit max. 95%, nicht kondensierend.
- Schwankungen der Spannungsversorgung max. 10%.
- Die Installation des Steuergerätes außerhalb von geschlossenen Gebäuden ist nicht zulässig.
- Die Umgebung sollte frei sein von Verschmutzungen, die das Steuergerät beeinträchtigen könnten (z.B. Raucherraum usw.).
- Der Installationsort muss leicht einzusehen sein, die Installation des Steuergerätes sollte in Augenhöhe erfolgen.

1.2. Geräteabmessungen:



* Vorgestanzte Kabelausbrüche von wahlweise 28, 35 bzw. 40mm.
Die mit "Nur TLS-350" gekennzeichneten Ausbrüche sind bei TLS-300 Systemen nicht vorhanden.

Alle dargestellten Maße beziehen sich auf das TLS-350 System. TLS-300 Geräte variieren in der Gehäusetiefe (110mm) und den damit verbundenen Abmessungen. Die restlichen Abmessungen sind mit denen des TLS-350 identisch.

Die Zeichnung ist nicht maßstabsgetreu!

Abb. 1: Abmessungen TLS-3xx

1.3. Elektrischer Anschluss:

Nachstehend ist der elektrische Anschluss für die TLS-350 sowie die TLS-300 Baureihe schematisch dargestellt. Für beide Geräte gelten folgende Richtlinien:

- Es ist eine einzeln abgesicherte 240VAC Spannungsversorgung zu verwenden.
- Zusätzlich zum Schutzleiter muss ein 4mm² Potentialausgleich von Steuergerät zur Erdschiene verlegt werden. Es ist sicherzustellen, dass der Widerstand zwischen Steuergerät und Erdpotential weniger als 1 Ohm beträgt.
- Es sind die am Installationsort gültigen Vorschriften hinsichtlich des elektrischen Anschlusses zu befolgen.

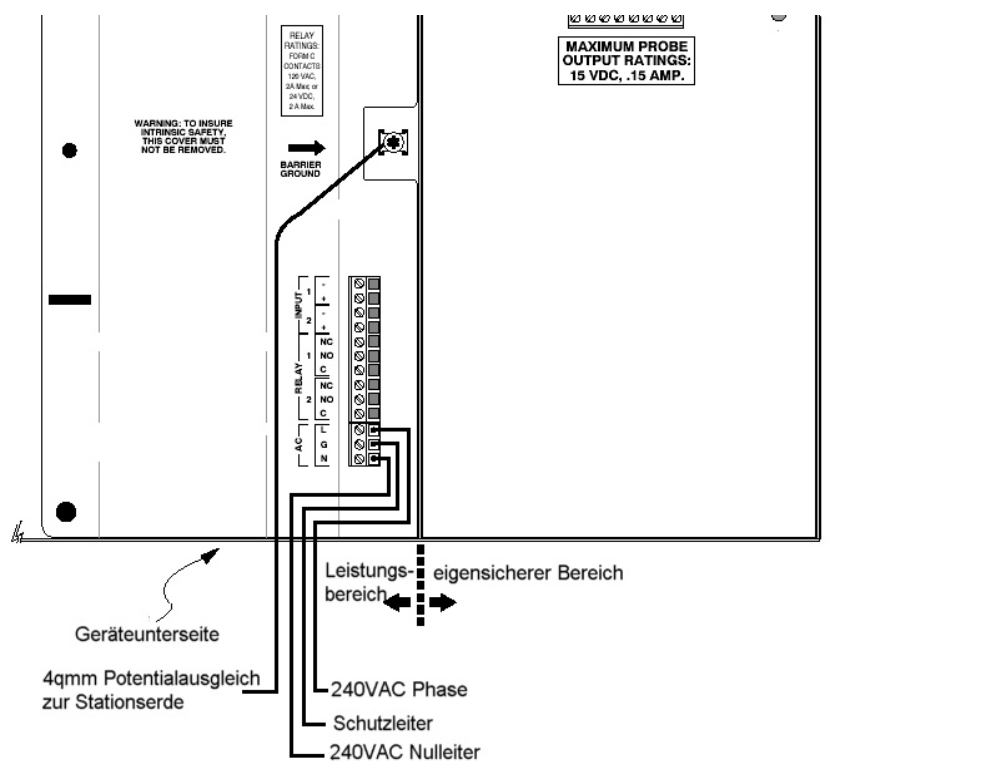


Abb. 2: Anschluss TLS-300

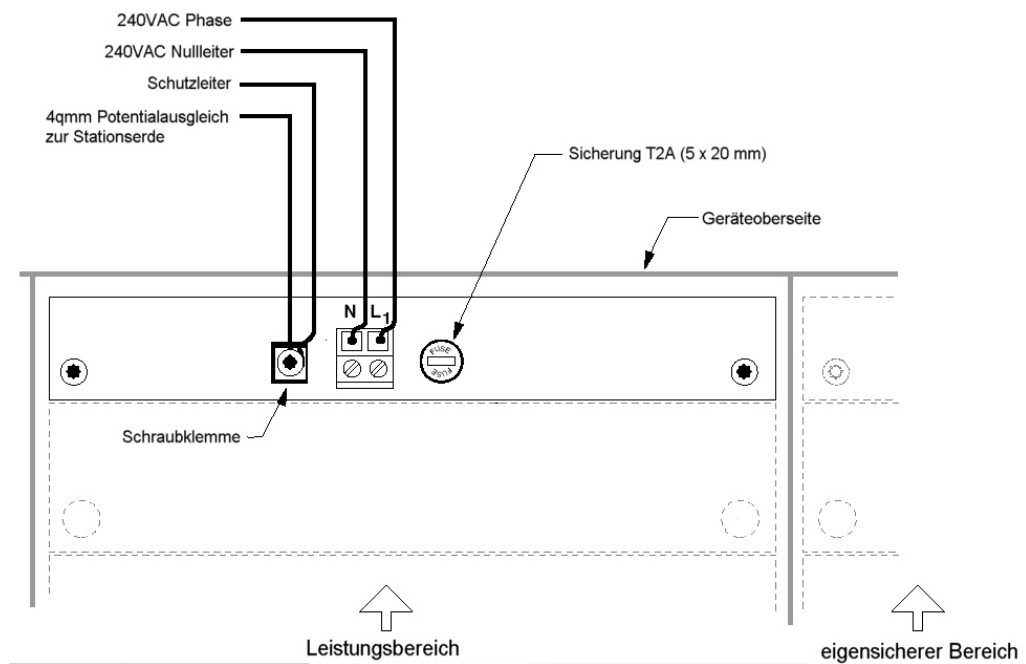


Abb. 3: Anschluss TLS-350

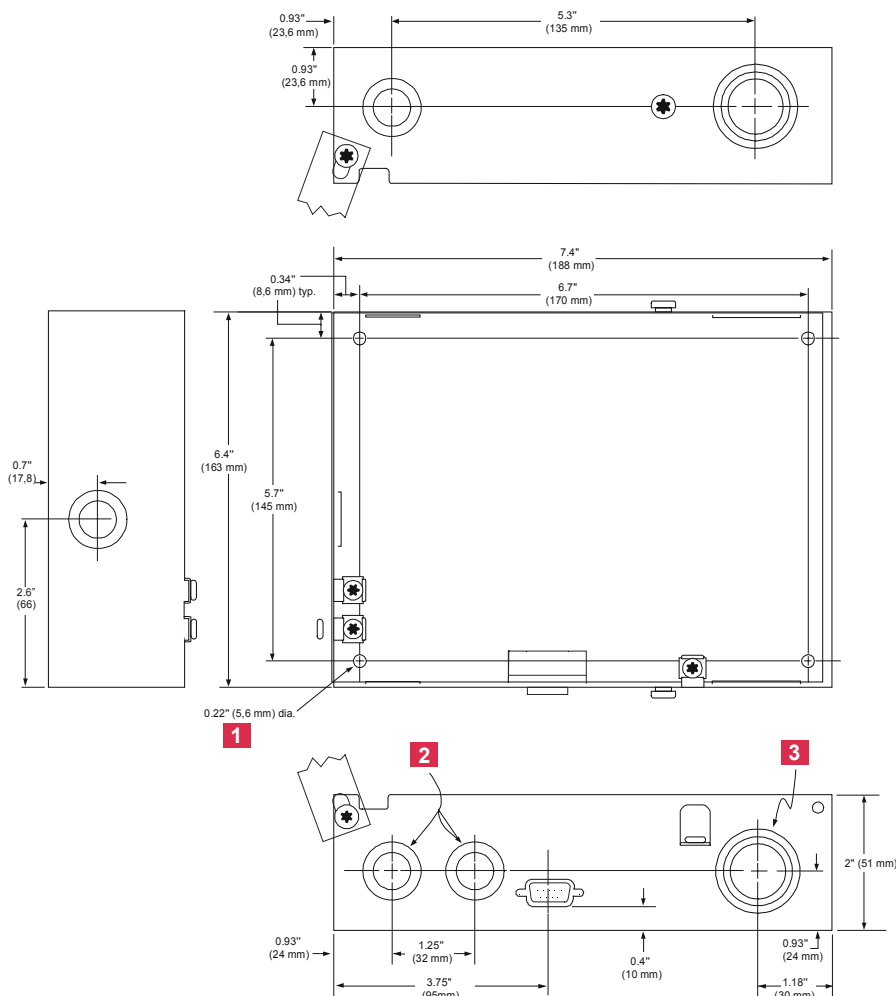
2. TLS 2:

2.1. Die Auswahl des Installationsortes

Bei der Auswahl des Installationsortes für das TLS 2 Steuergerät sind folgende Punkte zu beachten:

- Betriebstemperaturbereich 0 bis +40°C (Lagertemperatur –20 bis +70°C).
- Relative Luftfeuchtigkeit max. 75%, nicht kondensierend.
- Schwankungen der Spannungsversorgung max. 10%.
- Die Installation des Steuergerätes außerhalb von geschlossenen Gebäuden ist nicht zulässig.
- Die Umgebung sollte frei sein von Verschmutzungen, die das Steuergerät beeinträchtigen könnten (z.B. Raucherraum usw.).
- Der Installationsort muss leicht einzusehen sein, die Installation des Steuergerätes sollte in Augenhöhe erfolgen.

2.2. Geräteabmessungen:



- 1 Befestigungslöcher (4 Stück)
 2 Vorgestanzte Kabelausbrüche für Strom- und Datenkabel. Wahlweise 14 bzw. 22mm. (4 Stück)
 3 Vorgestanzte Kabelausbrüche für die Sondenkabel. Wahlweise 22, 28 bzw. 35mm. (2 Stück)

Die Zeichnung ist nicht maßstabsgetreu!

Abb. 4: Abmessungen TLS2

2.3. Elektrischer Anschluss:

Nachstehend ist der elektrische Anschluss für die TLS-350 sowie die TLS-300 Baureihe schematisch dargestellt. Für beide Geräte gelten folgende Richtlinien:

- Es ist eine einzeln abgesicherte 240VAC Spannungsversorgung zu verwenden.
- Zusätzlich zum Schutzleiter muss ein 4mm² Potentialausgleich von Steuergerät zur Erdschiene verlegt werden. Es ist sicherzustellen, dass der Widerstand zwischen Steuergerät und Erdpotential weniger als 1 Ohm beträgt.
- Es sind die am Installationsort gültigen Vorschriften hinsichtlich des elektrischen Anschlusses zu befolgen.

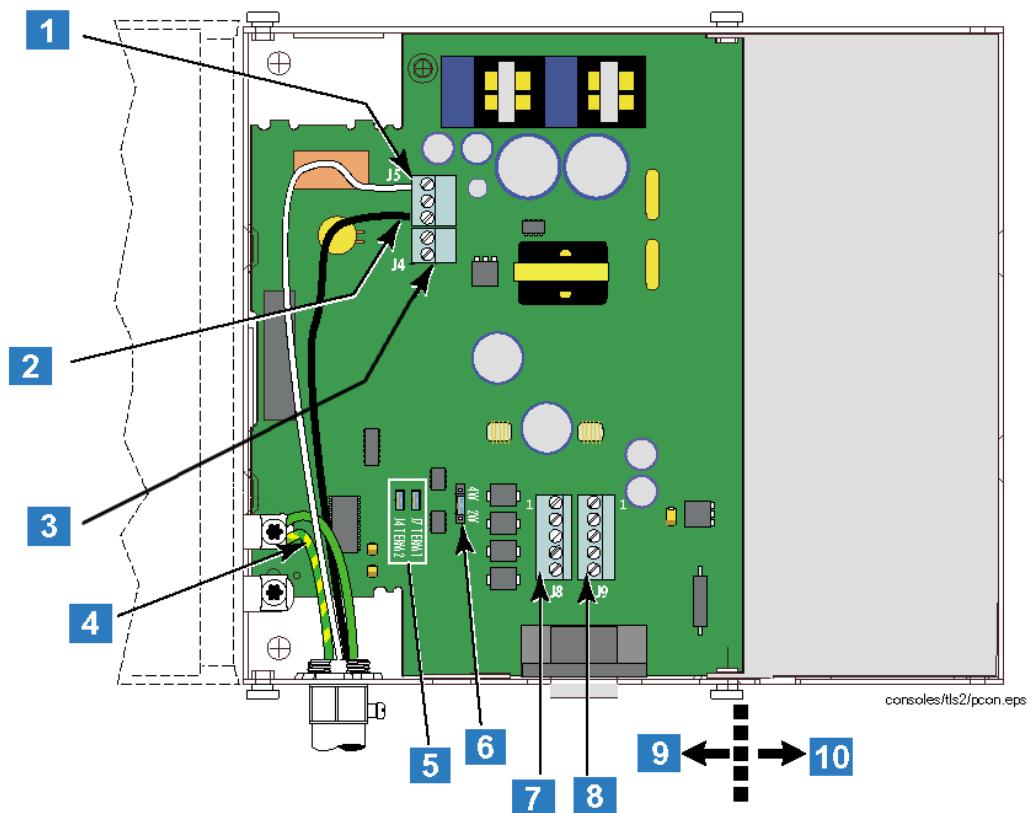


Abb. 5: Anschluss TLS 2

- (1) Anschlussklemme Netzspannungsversorgung J5 – Nulleiter.
- (2) Anschlussklemme Netzspannungsversorgung J5 – Phase 240VAC.
- (3) Anschluss Schutzleiter sowie 4mm² Potentialausgleichskabel zur Erdschiene
- (9) Leistungsbereich der Steuerkonsole.
- (10) Eigensicherer Bereich der Steuerkonsole.